

INSTALARE ȘI INSTRUCȚIUNI DE UTILIZARE

TERMOSTAT CU MICROPROCESOR

EBERLE EM 524 89

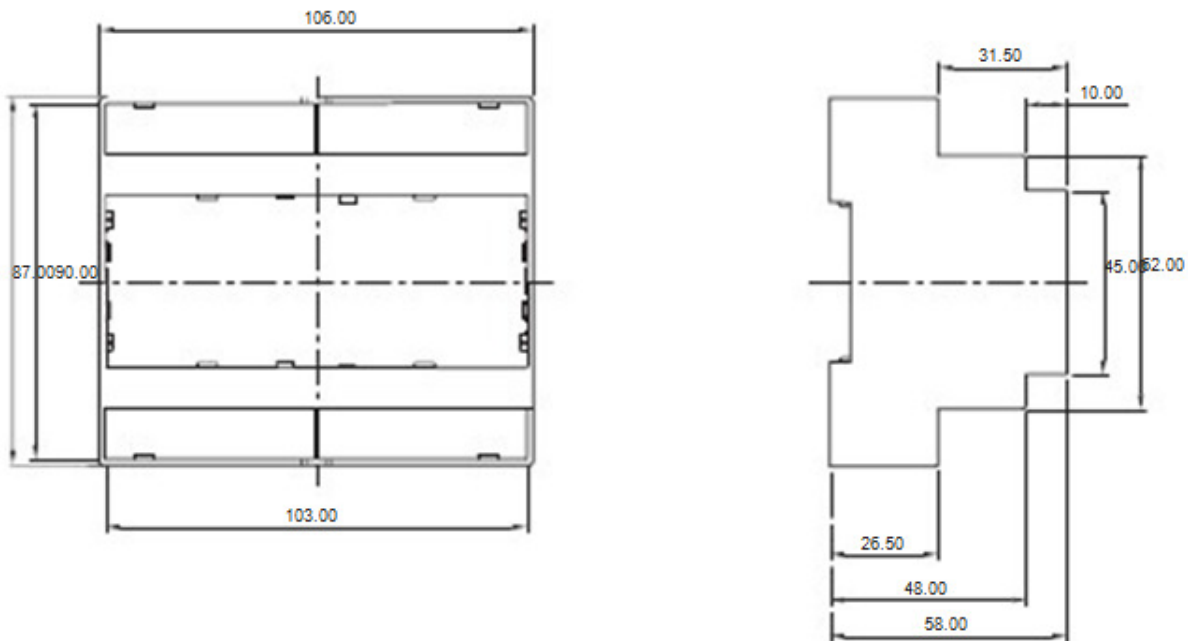


CONTINUT

UTILIZARE	2
COMANDA SI CONTROL	2
FUNCTIILE MENIULUI	5
MESAJE DE ALARMA	7
FUNCTIONARE.....	7
SENZORUL DE UMIDITATE ESD 524 003 (5 conductori).....	9
SENZORUL DE TEMPERATURA TFD 524 004 (2 conductori)	10
INSTALARE.....	10
CONFIGURAREA PARAMETRILOR.....	12
MENTENANTA.....	13
SCHEMA DE CONECTARE	14
DATE TEHNICE.....	15

UTILIZARE

Termostatul este utilizat pentru comanda automata a sistemelor de degivrare (cai de acces garaj, rampelor, treptelor, acoperisurilor). Comparativ cu sistemele conventionale cu control manual, acest sistem functioneaza doar in cazul in care sunt indeplinite doua conditii simultane: temperatura, respectiv umiditate. Acest sistem asigura economii de energie de pana la 80%.



COMANDA SI CONTROL

Setarile termostatalui pot si modificate si verificate folosind 3 butoane, afisate pe un display ce permite vizualizarea a 16 caractere.

Butonul MENU: Prin apasarea acestui buton, sunt apelate functiile meniului individual;

Butonul VALUE: Prin apasarea acestui buton, sunt apelate configurarile posibile;

Butonul ENTER: Prin apasarea acestui buton, sunt salvate in memorie valorile dorite.

Termostatul are doua moduri de functionare care sunt afisate pe ecran:

- Modul "Measured value" (Valoare masurata);
- Modul "Menu" (Meniu).

In cazul in care termostatul a fost conectat conform schemei electrice, fiind pus sub tensiune si neapasand nici un buton timp de 20 secunde, ecranul va intra in modul Measured Value (valoarea masurata). Daca unul dintre butoane este apasat ecranul trece in modul Meniu.

Modul "Measured value" = Functionare normala

In acest mod de functionare sunt indicate valorile actuale masurate:

GROUND/ROOF: De la -45 la +78°C

AIR (aer): De la -45 la +78°C

MOISTURE (umiditate): De la 0 la 9

HEATING (incalzire): OFF si ON.

Display-ul comuta in cadrul unui ciclu de trei secunde, intre valorile pentru sol si aer, pe de o parte si valorile pentru umiditate si incalzire pe cealalta parte.

Spre exemplu:

GROUND/ROOF: - 11°C

AIR: - 10°C

Sau

MOISTURE: 7

HEATING: ON

Modul MENU

In acest mod, textul meniului va fi afisat pe linia superioara a display-ului iar valoarea stabilita va fi afisata pe linia inferioara a display-ului.

Pentru fiecare apasare a butonului de sus (Menu) sunt afisate toate functiile termostatului. Daca se apasa butonul din mijloc (VALUE), va fi afisata in linia de jos, valoarea acestei setari.

Daca se apasa butonul de jos (ENTER), valoarea selectata este memorata, fiind marcata prin termenul ACTIVE, in linia de jos.

Spre exemplu: TEMPERATURA
 + 4°C ACTIVE

MENIU:	Setari initiale:	Tip/interval:	OBS:
APPLICATION (aplicatii)	GROUND(sol)	GROUND, ROOF (sol/acoperis)	2
RANGE (interval)	-10°C (14°F)	-5°C...-20°C (23°F...-4°F)	
TEMPERATURE	+3°C (37.4°F)	0°C...6°C (32°F...42.8°F)	
MOISTURE (umiditate)	3	1...8 OFF	
BASE TEMPERATURE	OFF	-15°C...-1°C, OFF (5°F...30.2°F)	1
POST PURGE	20 MIN	10 MIN20 MIN, OFF	
OPERATION	AUTOMATIC	AUTOMATIC, PERMANENT	
STANDARD PROGRAM	ON	ON, OFF	
LANGUAGE (limba)	GERMAN	GERMAN, ENGLISH, FRANCAISE, SUOIMI, SVENSKA, CESKY	2
TEMP.UNIT	°C	°C, °F	2
COUNTER	xxxxxHyyM		

1: Aceasta functie este prezenta doar in aplicatiile la sol;

2: Initial termostatul este setat in limba Germana, temperatura este in grade Celsius, setat pentru aplicatiile la sol, dupa care pot fi modificate.

FUNCTIILE MENIULUI

Aplicatii: **Tip: GROUND/ROOF (Sol/Acoperis)** **Setare initiala:GROUND (Sol)**

Aceasta functie selecteaza modul de functionare, fiind memorata la revenirea in meniul initial.

Range: **Range: - 5.....-20°C (23.....-4°F)** **Setare initiala: - 10°C**

(Limita inferioara a temperaturii)

Valoarea acestei setari specifica limita inferioara a temperaturii de functionare. In acest interval senzorul de umiditate functioneaza in mod normal, iar sub aceasta temperatura va intra in modul "STAND by".

Temperature: **Range: 0...6°C (32...42.8°F)** **Setare initiala: +3°C**
(37.5°F)

Daca temperatura scade sub acest interval, si sunt indeplinite si conditiile de umiditate termostatul porneste sistemul de incalzire.

Moisture: **Range: 1 to 8, OFF** **Setare initiala: 3**

Aceasta setare poate fi oprita sau pornita. In cazul in care este pornita, poate fi ajustata o sensibilitate intre 1 (aproape uscat) si 8 (foarte umed).

Obs: Daca sistemul se opreste prea devreme, chiar daca au fost indeplinite conditiile de umiditate, acest lucru se poate prevenii prin ajustarea umiditatii la nivelul 2.

Base temperature: **Range: -15...-1°C (5...32.2°F)** **Setare initiala: OFF**

Cu aceasta setare puteti alege o temperatura sub care sa nu scada sistemul de incalzire, si nu tine cont de senzorul de umiditate. Aceasta setare este valabila doar pentru aplicatiile la sol.

Obs: Aceasta setare a temperaturii este prioritara fata de setarea temperaturii la sol.

Post purge: **Range: 10 MIN to 120 MIN, OFF** **Setare initiala:20 MIN**

Se poate seta un timp de functionare suplimentar cuprins intre 10 min si 2 ore, la interval de 10 min. Aceasta functie poate fi oprita.

Operation: **Range: AUTOMATIC, PERMANENT** **Setare initiala: AUTO**

Cu aceasta functie, degivrarea pot functiona in mod continuu ignorand nivelul temperaturii sau a umiditatii.

Standard program: **Range: ON, OFF** **Setare initiala: ON**

Temp unit: **Range: °C, °F** **Setare initiala: °C**

Cu aceasta functie se seteaza unitatea de masura a temperaturii: °C/°F

Language: **Range: GERMAN, ENGLISH, FRENCH, FINNISH, SWEDISH, CZECH**

Cu aceasta functie se seteaza limba de functionare. Limba selectata este pastrata atunci cand se revine la programul standard.

Counter: **00000H00M to 65535H59M**

Aceasta setare ne indica timpul de functionare, fiind afisat in ore si minute. Continutul sau se pastreaza atunci cand se revine inapoi la programul standard. Din meniul termostatului poate fi resetata aceasta valoare.

Temperaturile sunt afisate ca valori de 2 cifre in °C sau °F cu semnul correct.

Spre exemplu:	BASE TEMP	or	TEMPERATURE
	-10°C		+3°C

Spre exemplu: **COUNTER 1**

00038H25M (38 ore si 25 minute)

MESAJE DE ALARMA

In cazul unei defectiuni, pe display-ul termostatul este afisata eroarea la interval de o secunda. In acest timp contactul de la bornele 5 si 6 este inchis, sistemul de incalzire (bornele 8 si 9) fiind decuplat automat.

Setarile din meniu pot fi modificate in timpul unei alarme.

Alarma	Eroare	Culoare fire	Conexiune
SHORT HEATER	Scurt circuit la senzorul de umiditate Tipul: ESF 524 001/011 sau EDS 524 003	Maro/verde	14/12
BROKEN HEATER	Fir intrerupt la alimentarea senzorului	Maro/verde	14/12
SHORT TEMP	Scurt circuit la senzorul de temperature Tipul: TFF 524 002/012 sau TFD 524 004	Maro/galben sau maro/albastru	19/18
BROKEN TEMP	Fir intrerupt la alimentarea senzorului Tipul: TFF 524 002/012 sau TFD 524 004	Maro/galben sau maro/albastru	19/18
SHORT AIR TEMP	Scurt circuit la senzorul de aer Tipul: TFF 524 004	Albastru/maro	21/20
BROKEN AIR TEMP	Fir intrerupt la senzorul de aer Tipul: TFF 524 004	Albastru/maro sau R 82 KΩ	21/20
SHORT MOISTURE	Scurt circuit la senzorul de umiditate Tipul: TFF 524 001/011 sau TFD 524 003	Maro/galben	14/13
BROKEN MOISTURE	Fir intrerupt la senzorul de umiditate Tipul: TFF 524 001/011 sau TFD 524 003	Maro/galben	14/13

FUNCTIONARE

Daca sunt indeplinite conditiile de temperature si umiditate conform celor stabilite din meniu, sistemul de incalzire este pornit, contactul de la bornele 8 si 9 este inchis.

Sistemul de incalzire ramane pornit, pana cand umiditatea dispare sau temperature creste peste cea stabilita.

Prelungirea duratei de incalzire, poate fi realizata din meniul termostatului, parcurgand aceeasi pasi exemplificati mai sus (Post Purge).

Limita inferioara a temperaturii este setata (- 5 °C....- 20°C) in meniul RANGE.

Limita superioara a temperaturii este stabilita la +6°C. Peste aceasta limita, sistemul poate fi pornit din meniu folosind setarea CONTINUOUS HEAT.

Senzorul de umiditate ESF 524 001/011 si ESD 524 003, este incalzit in mod automat pentru a topii zapada si gheata depusa pe suprafata acestuia, rezultand astfel un nivel de umiditate.

Functia BASE TEMP are o valoare setata in intervalul -15°C....-1°C. Cu aceasta setare puteti alege o temperatura sub care sa nu scada sistemul de incalzire, si nu tine cont de senzorul de umiditate. Aceasta setare este valabila doar pentru aplicatiile la sol. Aceasta setare a temperaturii este prioritara fata de setarea temperaturii la sol.

Componenta sistemului

Sistemul este compus dintr-o unitate central de control EM 524 89, cu senzorii aferenti aplicatiilor:

- Sol: ESF 524 001/011 (umiditate) si TFF 524 002/012 (temperatura)
- Acoperis: ESD 524 003 (umiditate) si TFD 524 004 (temperature)

ATENTIE!

Senzorii functioneaza la o tensiune foarte scazuta. Pentru a asigura o functionare normala, recomandam amplasarea cablurilor de la senzori la o distanta suficienta fata de alte circuite de curent.

SENZORUL DE UMIDITATE ESD 524 003 (5 conductori)

În senzor sunt instalate un senzor NTC pentru masurarea temperaturii, o bobina de încălzire și două tevi mici de metal ca și senzor de umiditate.

Tensiune nominală: 8 V–

Consum de curent: 3 W

Temperatura suprafață: aprox. 4 °C

Conductor conectare: 5 x 0,25 mm², 4 m PVC

Temperatura ambientală: -30 ... 80 °C

Caracteristici senzor – senzor deconectat de la unitatea de control EM 524 89

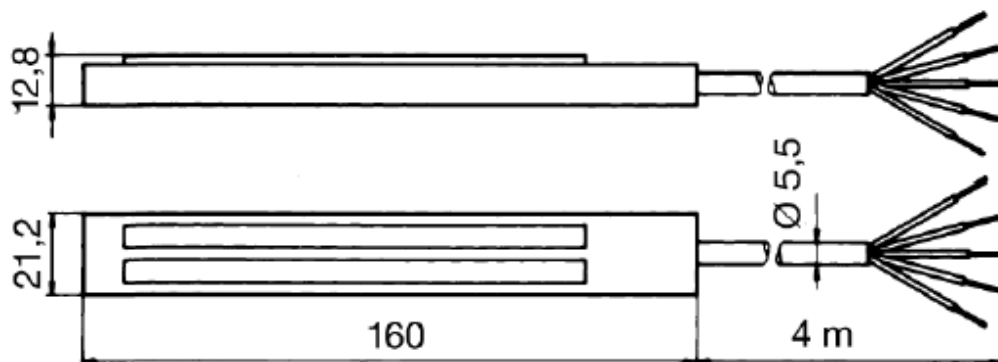
a). Conductori NTC maro-galben

°C	-15	-10	-5	0	+5	+10	+15	+20	+25	+30	+40
R (k-Ω)	87,2	61,3	48,8	35,0	25,5	20,8	15,4	12,7	9,5	8,0	5,1

b). Senzori de umiditate – conductor maro-verde: 20 Ω

c). Senzori de umiditate – conductor alb-gri: ∞ Ω cu suprafață uscată.

Dimensiuni



SENZORUL DE TEMPERATURA TFD 524 004 (2 conductori)

Senzorul de temperatura consta într-un cablu cu capăt închis etans și rezistență NTC încorporată.

Conductor conectare: 2 x 0,5 mm², 4 m PVC

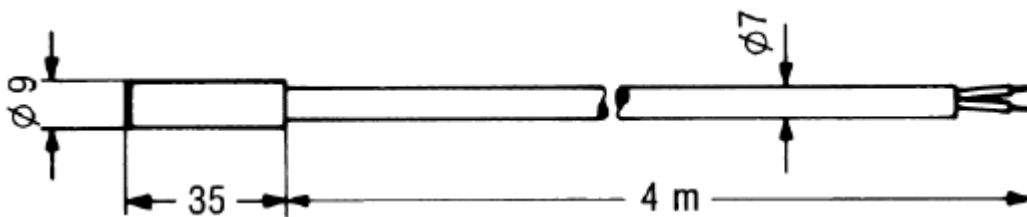
Temperatura ambientală: -30 ... 80 °C

Caracteristici senzor – senzor deconectat de la unitatea de control EM 524 87

a). Conductori NTC maro-galben

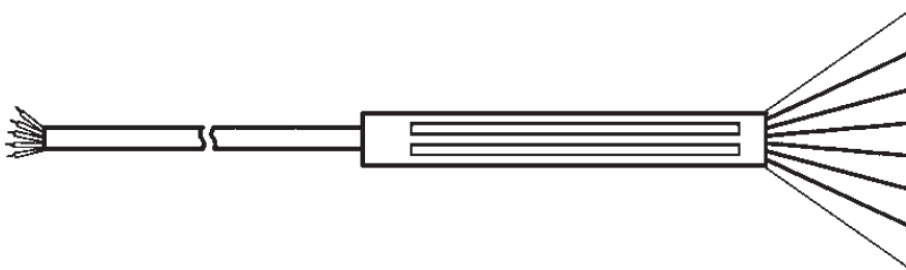
°C	-15	-10	-5	0	+5	+10	+15	+20	+25	+30
R (k-Ω)	11,4	8,9	7,0	5,6	4,5	3,6	2,9	2,4	2,0	1,6

Dimensiuni



INSTALARE

Mod de instalare al senzorului umiditate ESD 524 003



Senzorul de umiditate este amplasat în jgheab între conductorii de încălzire (a nu se lasa sa intre în contact unul cu celalalt) si este fixat cu o clema sau folosind un adeziv.

Senzorul trebuie instalat astfel încât sa fie positionat în directia de curgere a apei. Ambele tevi mici din metal trebuie orientate în sus.

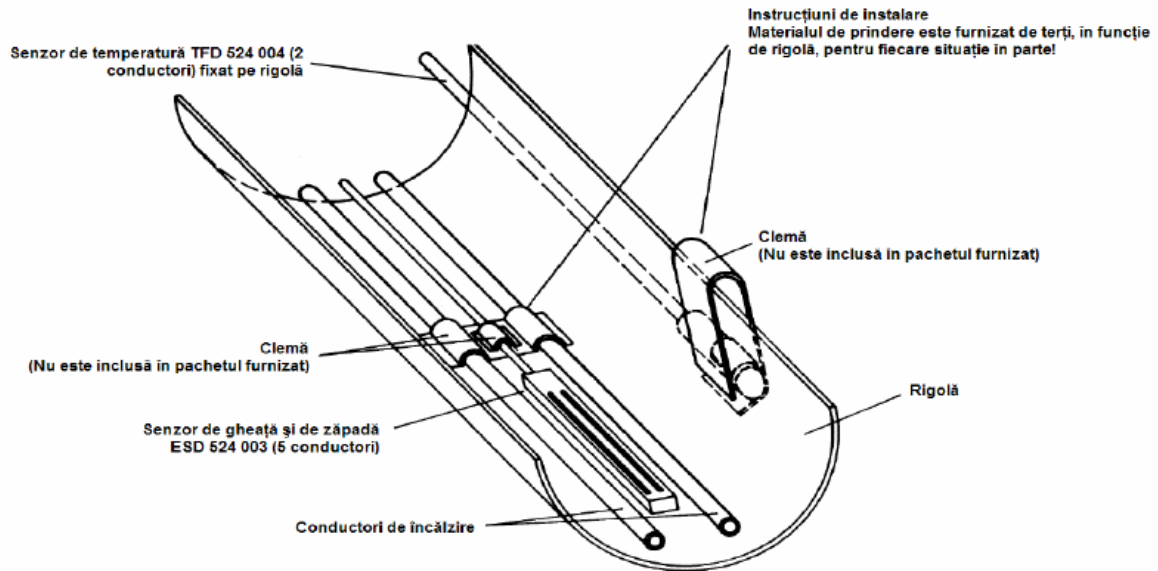
Cablul senzorului, are o lungime standard de 4 m si poate fi prelungit pâna la o lungime 50 m, cu un cablu corespunzator de 1,5 mm². In acest caz, se recomanda utilizarea unui cablu, cat mai apropiat de cel al senzorului (avand aceleasi culori), pentru a detecta cu usurinta eventualele defectiuni.

Mod de instalare al senzorului de temperatura ESF 524 004



Senzorul se fixeaza cu o clema in interiorul jgheabului (a se vedea Figura de mai jos) astfel încât sa fie protejat împotriva radiatiilor solare .

Cablul senzorului, are o lungime standard de 4 m si poate fi prelungit pâna la o lungime 50 m, cu un cablu corespunzator de 1,5 mm². In acest caz, se recomanda utilizarea unui cablu, cat mai apropiat de cel al senzorului (avand aceleasi culori), pentru a detecta cu usurinta eventualele defectiuni.



CONFIGURAREA PARAMETRILOR

Range setting

Funcția RANGE din meniu se apelează prin apăsarea butonului MENU, și se selectează limita inferioară a temperaturii apăsând butonul VALUE. Această valoare indică temperatura minimă la care sistemul este funcțional.

Temperatura maximă care poate fi setată este de $+6^{\circ}\text{C}$.

Temperature setting

Funcția TEMPERATURE din meniu se apelează prin apăsarea butonului MENU, iar apoi se ajustează temperatura dorită apăsând butonul VALUE, iar această valoare este memorată apăsând butonul ENTER.

Varianta optimă o reprezintă ajustarea temperaturii la $+3^{\circ}\text{C}$.

Moisture setting

Funcția WETNESS din meniu se apelează prin apăsarea butonului MENU, iar apoi se selectează valoarea dorită apăsând butonul VALUE, iar această este memorată apăsând butonul ENTER.

Varianta optima o reprezinta ajustarea umezelii la 5. În cazul în care exista un risc semnificativ de functionare defectuoasa, nivelul acestei valori se va stabili la 6 sau 7. In cazul in care sistemul se opreste prea repede, chiar daca umiditatea mai este prezenta, se poate preveni acest lucru setand valoarea umiditatii la 3 sau 2.

Daca setarea de umiditate este dezactivata, termostatul va comuta doar in baza senzorului de temperatura.

Base temperature setting

Funcția BASE TEMP din meniu se apelează prin apăsarea butonului MENU, iar apoi se selectează valoarea dorită apăsând butonul VALUE, iar aceasta este memorată apăsând butonul ENTER. Recomandăm ajustarea temperaturii la -5 °C. Cu cât aceasta este stabilită la un nivel mai ridicat, cu atât mai mari vor fi costurile cu energia electrică.

Important

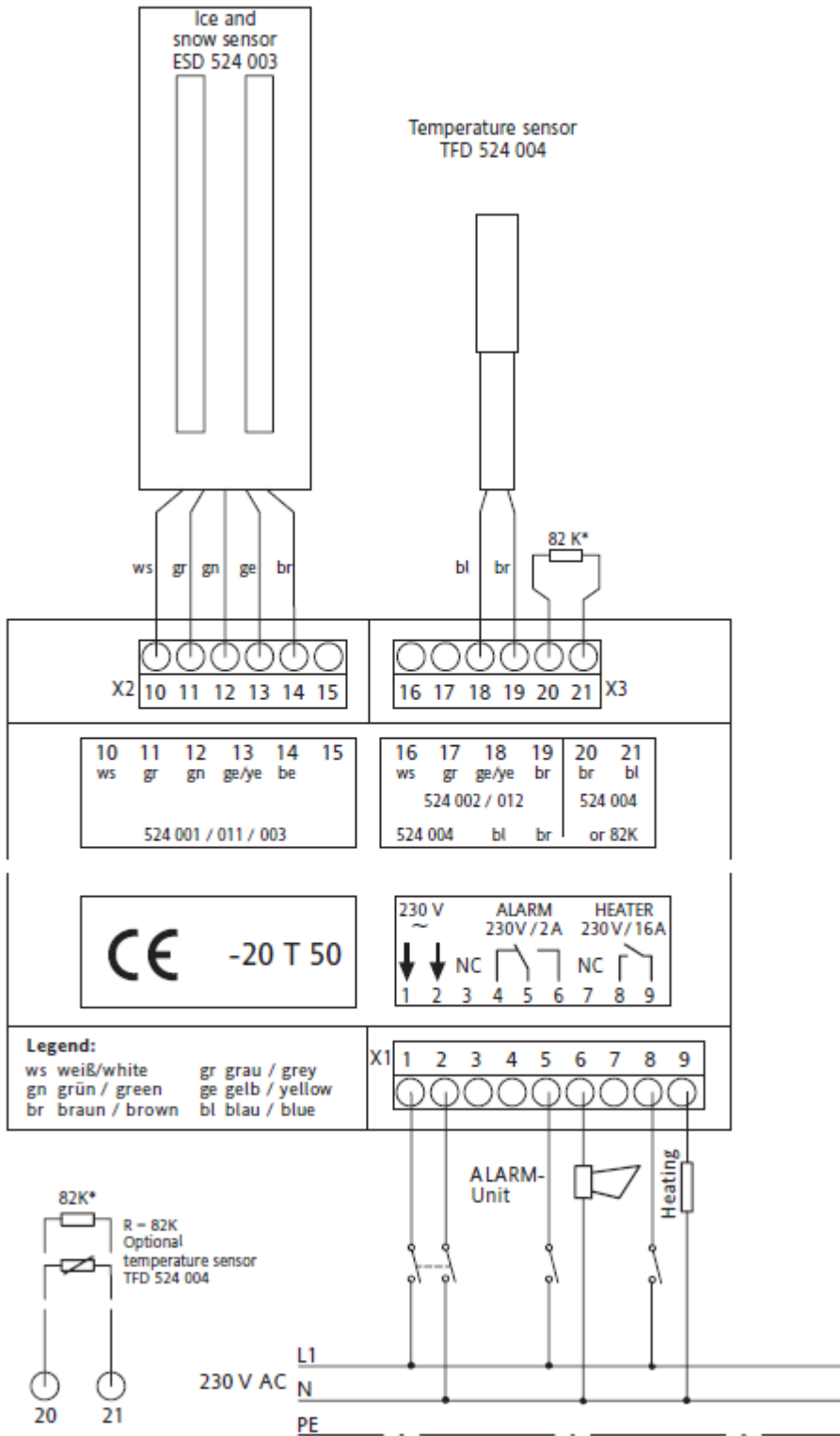
Dacă există o scădere bruscă a temperaturii (sub 7°C) într-un interval scurt de timp, sistemul de încălzire este pornit în mod automat ca și o măsură de precauție, timp de 1 oră, deoarece este foarte probabil că va ploua și temperatura va scădea. În funcție de temperatura și umiditate, termostatul va opri sau porni sistemul de încălzire după 1 oră.

MENTENANTA

Se recomandă curățarea și verificarea periodică a termostatlui /senzorilor în scopul identificării și remedierii la timp a unor posibile defecte.

Toate acestea asigură funcționarea corectă a sistemului.

SCHEMA DE CONECTARE



DATE TEHNICE:

Model	EM 524 89
EDV no.	0524 89 144 100
Tensiunea de lucru	AC 230 V \pm 10 %, 50/60 Hz
Puterea consumata	<□15 VA
Temperatura	-20 ... + 50°C (-4 ... 122°F)
Temperatura	-20 ... + 70°C (-4 ... 158°F)
Desired value range	
Range:	Lower temperature limit -5 ... -20 °C (3 ... -4 °F)
Temperature:	0°C ... +6°C
Base temperature:	-15 ... -1°C (5 ... 30 °F) and Off
Moisture:	1 (sensitive)... 8 (insensitive) and Off
Post purge:	10 min 120 min and Off
Operation:	Automatic and Permanent
Language:	German, English, French, Finnish, Swedish and Czech.
Iesiri	
Incalzire ON / OFF	Releu
Capacitate de intrerupere	AC 250 V, 16 A $\cos\phi= 1$; 4 A $\cos\phi\Box= 0.6$
Alarma ON/OFF	Releu
Capacitate de inchidere	AC 250 V, 2 A $\cos\phi\Box= 1$; 0.8 A $\cos\phi\Box= 0.6$
Iesiri	
Senzor de umiditate (sol)	ESF 524 001/011
Senzor de temperatura si umiditate (sol)	TFF 524 002/012
Senzor de umiditate (acoperis)	ESD 524 003
Senzor de temperatura (acoperis)	Type TFD 524 004

Display*	
LCD Display	2 randuri - 16 digiti
Temperatura	-45 ... + 78°C (-49 ... 172°F)
Umiditate	0.....9
Incalzire	ON, OFF
Defectiune	Eroare la unul din senzori
Parametru	Valori si selectare
*sub 0°C nu se garanteaza citirea corecta a ecranului, prin aceasta, însa, nu este afectata functionarea sa.	
Control	
Butoane	3 (MENU/VALUE/ENTER)
Informatii generale	
In conformitate cu	DIN EN 60 730 T.1 si T.2-9
Clasa de protectie	Se obtine respectând masurile de instalare adecvate
Grad de protectie	IP 20 (EN 60 529)
Protectie la soc	In conformitate cu VBG 4
Tensiune normala	Max 250V
Instalare	Montare prin prindere pe sina standard DIN EN 50022-35
Dimensiuni carcasa	140 x 90 x59 mm (display cu 45 caractere)
Material carcasa	PC CU 10% fibra de sticla; V-0
Greutate	Fara senzori si ambalaj, aprox. 480 g

Producator:

Eberle Controls GmbH Postfach • Nürnberg, Klingenhofstrasse 71, Germania • Tel: 0911 56 93 0
 Fax: 0911 56 93 536 • www.eberle.de

Distribuitor

Flomar Electric s.r.l. • Alba Iulia, Str. Petre Ispirescu, nr.4, România • Tel: 0258 111 272
 Mob: 0740 174 858 • office@incalzire-flomar.ro • www.incalzire-flomar.ro